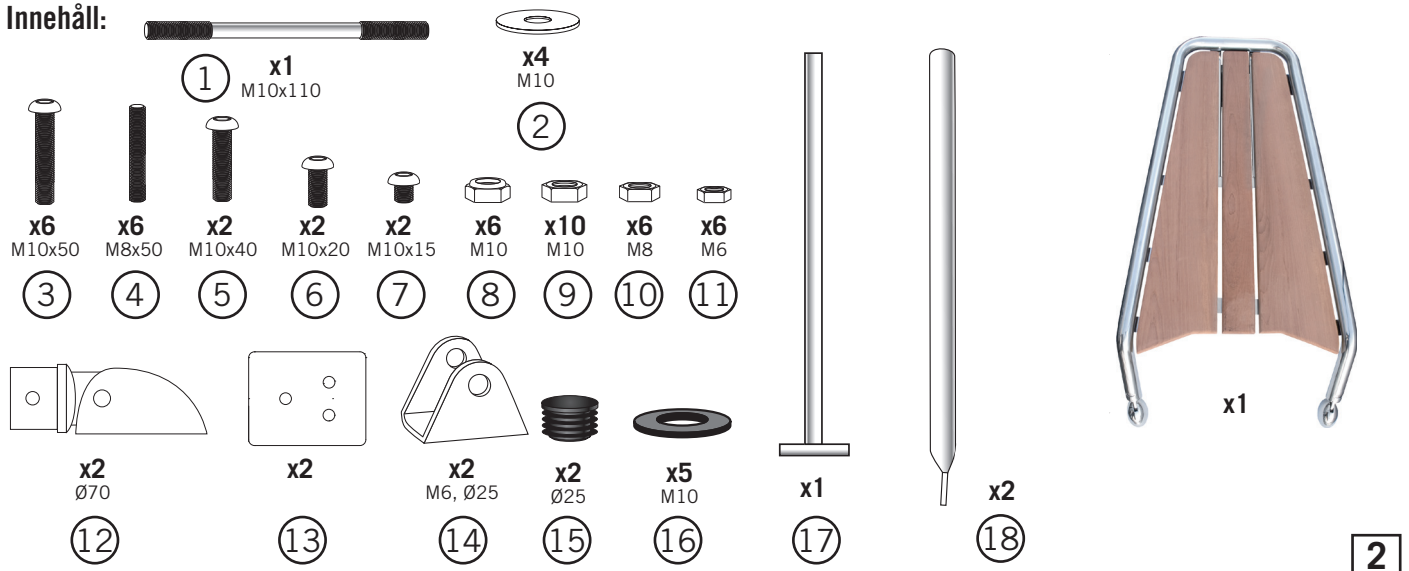


Detta behöver du:
 You will need this:



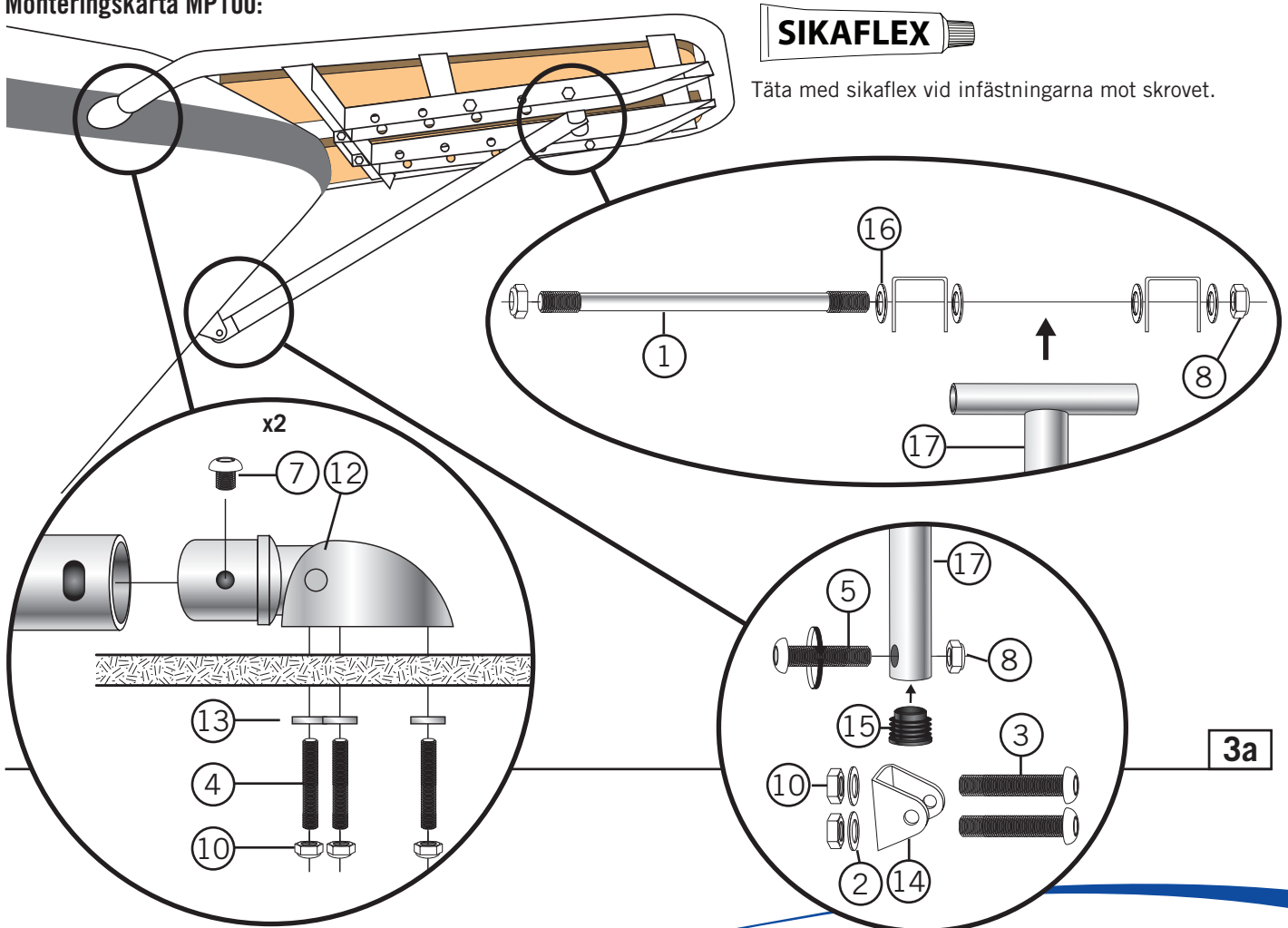
1

Innehåll:



2

Monteringskarta MP100:

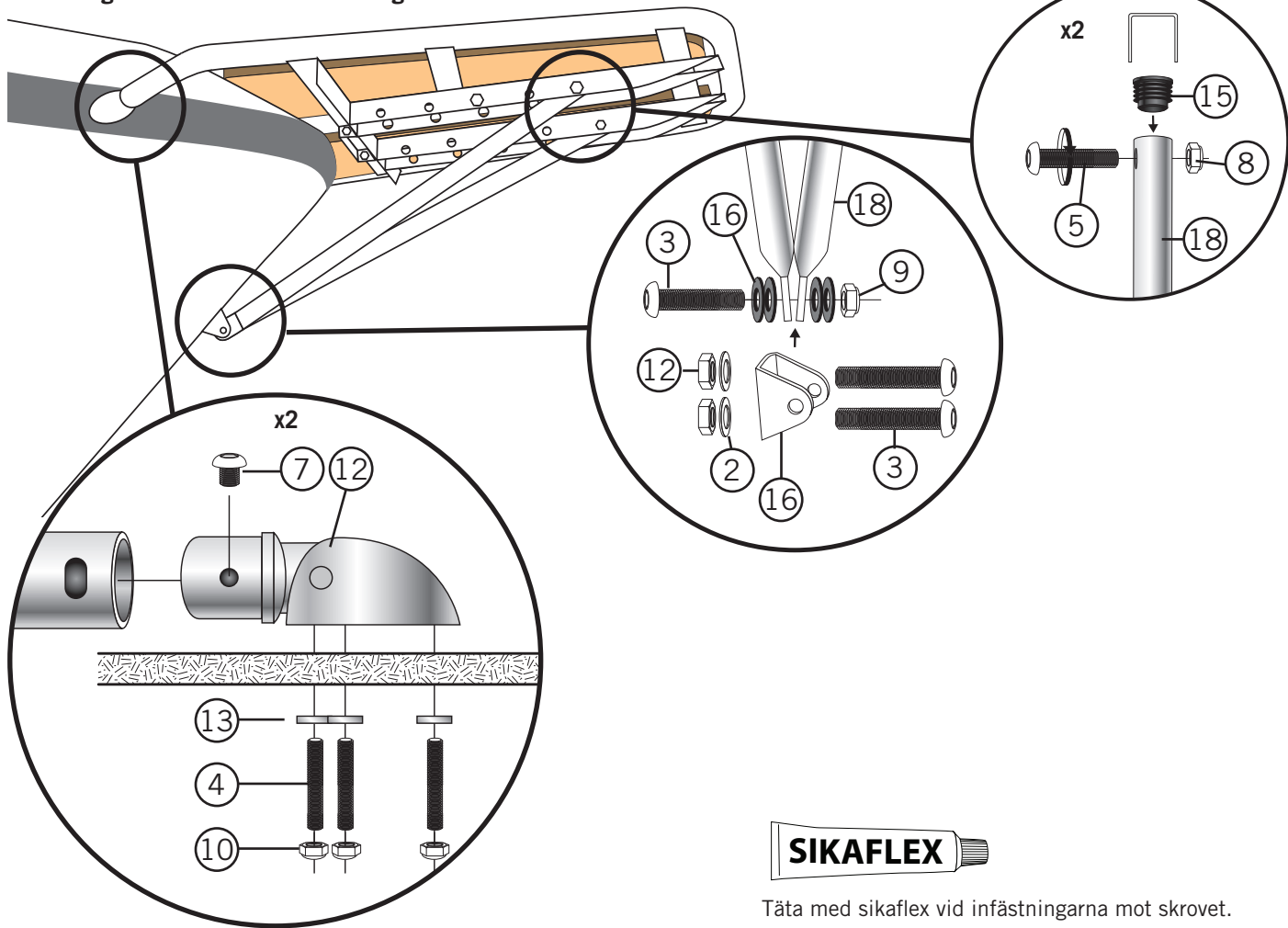


SIKAFLEX

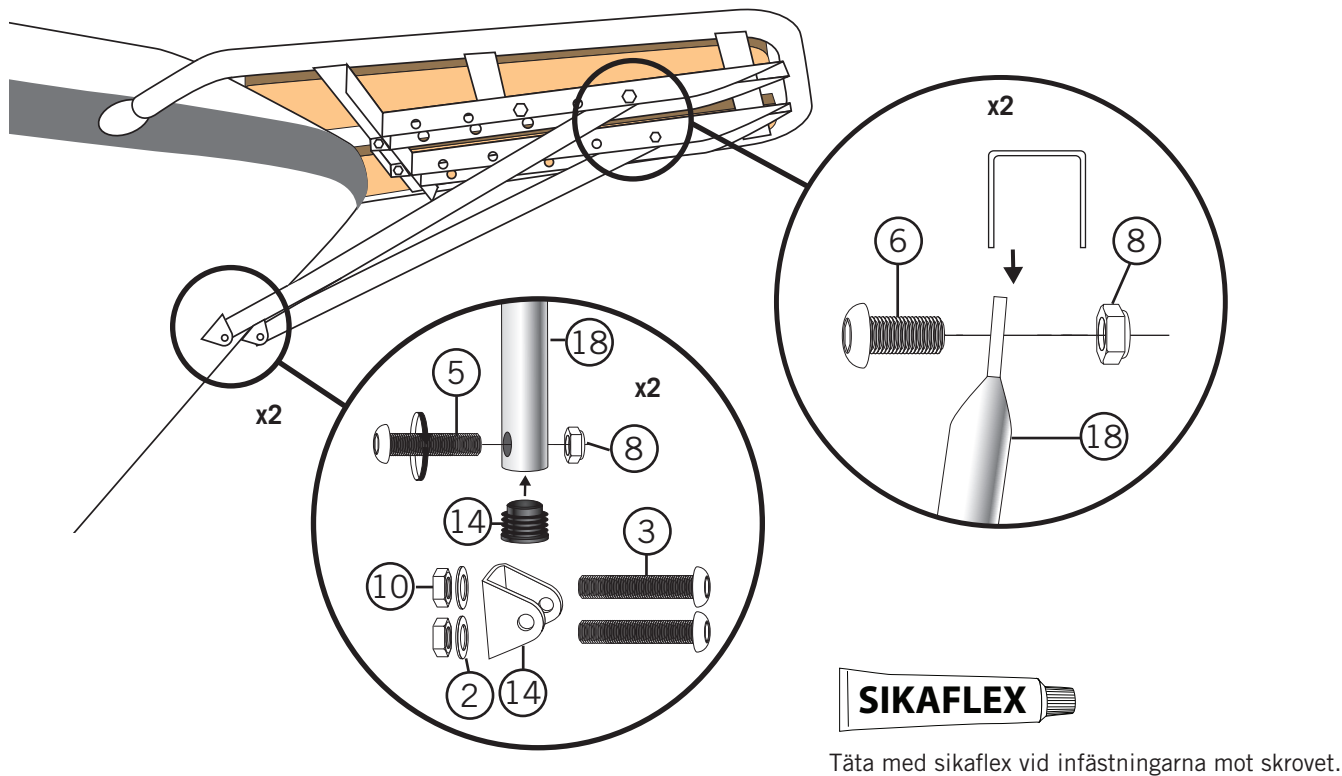
Täta med sikaflex vid infästningarna mot skrovet.

3a

Monteringskarta MP100 med två stag:

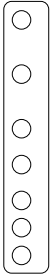


Alternativt stagmontage med två beslag i stäven, MP100:

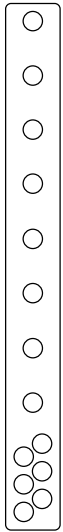




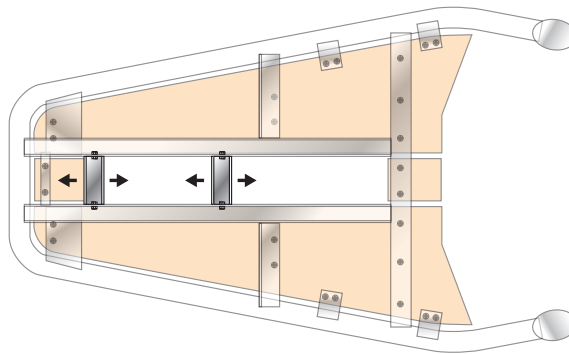
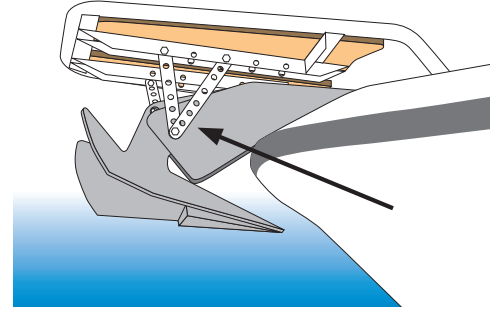
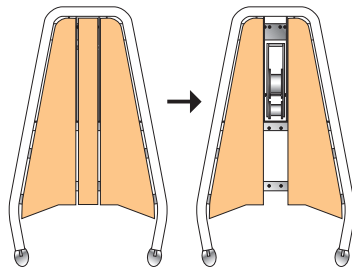
Båtsystem AB, Traneredsvägen 112, 426 53 Västra Frölunda, Tel: 031-69 03 80, Fax: 031-690097, www.batsystem.se, info@batsystem.se



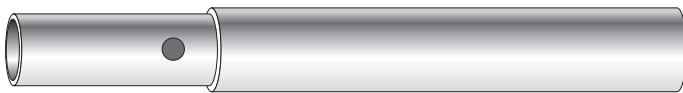
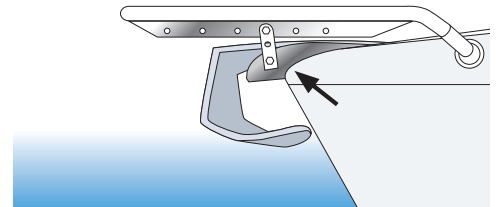
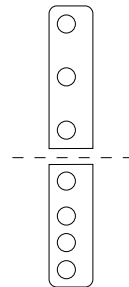
P1074
150x25 mm



P1091
290x30 mm



alt.



P1090
250 mm

