

GARMIN®

GMR™ FANTOM™ 18X/24X

INSTALLATIONSINSTRUKTIONER

Viktig säkerhetsinformation

VARNING

Om du inte följer dessa varningar, försiktighetsåtgärder och meddelanden kan det leda till personskador, skador på båten eller enheten eller dålig produktprestanda.

Guiden *Viktig säkerhets- och produktinformation*, som medföljer i produktförpackningen, innehåller viktig information och produktvarningar.

Radarn sänder elektromagnetisk energi. För att undvika personskador, skador på fartyget eller enheten eller dåliga produktprestanda ska du se till att radarn är monterad enligt rekommendationerna i dessa instruktioner och att ingen personal står i radarstrålens väg före sändning. När den här radarn är korrekt installerad och korrekt använd uppfyller den kraven i ANSI/IEEE C95.1-1992 Standard för säkerhetsnivåer för allmänheten avseende exponering för radiofrekventa elektromagnetiska fält.

För att undvika personskador ska du inte titta direkt på antennen på nära håll när radarn sänder. Ögonen är den känsligaste delen av kroppen för elektromagnetisk energi.

När du ansluter strömkabeln ska du inte ta bort den kabelmonterade säkringshållaren. Det är viktigt att rätt säkring är på plats för att förhindra skador på personer och på produkten, orsakade av eldsvåda eller överhettning. Se produktspecifikationerna. Dessutom gäller inte garantin om du ansluter strömkabeln utan rätt säkring.

OBSERVERA

Den här enheten bör endast användas som ett navigationshjälpmedel. Användning av enheten för alla ändamål som kräver exakt mätning eller riktning, avstånd, plats eller topografi kan resultera i personskada eller skada på fartyget.

Använd alltid skyddsglasögon, hörselskydd och andningskydd när du borrar, skär eller slipar för att undvika eventuella personskador.

Att öppna enheten kan resultera i personskador och/eller skador på enheten. Den här enheten innehåller inga delar som kan servas av användaren och bör endast öppnas av en Garmin® auktoriserad servicetekniker. Eventuella skador som orsakats av att enheten öppnats av någon annan än en Garmin auktoriserad servicetekniker omfattas inte av Garmin garantin.

OBS!

Kontrollera alltid vad som finns bakom ytan som du ska borra eller skära i för att undvika skador på fartyget.

Programuppdatering

Du måste uppdatera Garmin plotterns programvara när du installerar enheten. Instruktioner om hur du uppdaterar programvaran finns i plotterns användarhandbok på support.garmin.com.

Verktyg som behövs

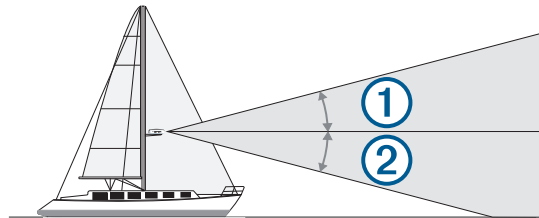
- Borrmaskin
- 9,5 mm ($\frac{3}{8}$ tum) borrar
- 32 mm ($1 \frac{1}{4}$ tum) borrar (tillval)
- 4 mm ($\frac{5}{32}$ tum) insexnyckel
- 13 mm ($\frac{1}{2}$ tum) nyckel och momentnyckel
- Marint tätningsmedel



Viktigt vid montering

För installationen behöver du lämpliga monteringsdon, verktyg och fästen. De här delarna finns hos de flesta återförsäljare av marina produkter.

- Vi rekommenderar starkt att enheten monteras utom räckhåll för besättningen, med den horisontella strålbredden ovanför huvudhöjd. För att undvika att utsätta någon för skadliga RF-nivåer (radiofrekvens) ska enheten inte monteras närmare människor än på det maximala säkerhetsavstånd som anges i produktspecifikationerna.
- Enheten bör monteras högt ovanför fartygets köllinje med minsta möjliga blockering mellan farkost och radarstråle. Hinder kan orsaka blinda sektorer eller skuggsektorer, eller skapa falska ekon. Ju högre upp enheten installeras desto längre bort kan radardomen upptäcka mål.
- Enheten bör monteras på en plan yta eller en plattform som är parallell med farkostens vattenlinje och är tillräckligt stadig för att hantera enhetens vikt. Vikten på varje modell framgår av produktspecifikationerna.
- De flesta radarstrålar sprids vertikalt $12,5^\circ$ ovanför ① och $12,5^\circ$ under ② radardomen. På båtar som vid marschfart har en högre vinkel på bogen kan installationsvinkeln minskas så att strålen pekar något neråt mot vattenlinjen när farkosten ligger stilla. Använd mellanbrickor vid behov.



- Enheten bör inte monteras nära värmekällor som skorstenar och lampor.
- Enheten bör monteras på annan nivå än en masts horisontella spridare och salning.
- För att undvika störningar till en magnetisk kompass ska enheten inte monteras närmare kompassen än det säkerhetsavstånd till kompass som anges i produktspecifikationerna.
- Annan elektronik och kablar bör monteras mer än 2 m (6 ½ fot) från radarstrålens väg.
- GPS-antennerna bör antingen vara ovanför eller under radarstrålens väg.
- Enheten bör monteras minst 1 m (40 tum) från sändande utrustning.
- Enheten bör monteras minst 1 m (40 tum) från kablar som leder radiosignaler, exempelvis VHF-radio, kablar och antenner.

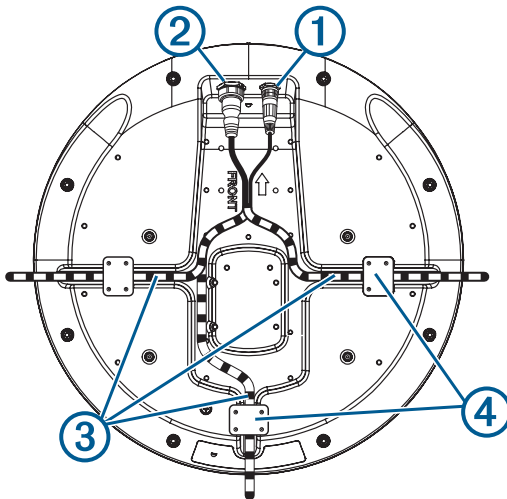
För SSB-radio (Single Side Band) ökar du avståndet till 2 m (6 ½ fot).

Montera radarn

Innan du monterar radarn måste du läsa igenom vad som är viktigt att tänka på angående monteringsplatsen och välja ut en monteringsplats.

Obs! De medföljande M8 x 1,25 x 60 gängade stavarna kan användas för monteringsstjocklekar på 5 till 30 mm ($\frac{3}{16}$ till $1\frac{3}{16}$ tum) (rekommenderas). För ytor över 30 mm ($1\frac{3}{16}$ tum) används längre gängade stavar.

- 1 Om du inte tänker montera enheten på ett förborrat kompatibelt Garmin radarfäste använder du den medföljande monteringsmallen till att borra fyra 9,5 mm ($\frac{3}{8}$ tum) monteringshål.
- 2 Anslut strömkabeln till strömporten ① och nätverkskabeln till nätverksporten ②.



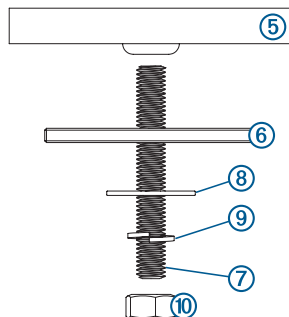
- 3 Tryck in kablarna i någon av skårorna ③ på undersidan och fäst dem med hjälp av en kabelavlastningsplatta ④.

Kablarna bör böjas eller vridas så lite som möjligt.

- 4 Använd pilen längst ned som referens och placera radomen på monteringsytan i linje med fartygets främre del.

Obs! Om du väljer att inte rikta in radomen mot fartygets främre del kan du justera kompenseringen för förstäven när radomen har installerats (*Ställa in kompensering för förstäven, sidan 5*).

- 5 Smörj in gängorna på de fyra M8 x 1,25 x 60 gängade stavarna med antikärningsmedel.
- 6 Sätt i de fyra gängade stavarna i monteringshålen på undersidan av radardomen. Upp till 50 mm (2 tum) av de gängade stavarna får sticka ut under radardomen.
- 7 Lägg på lite marint tätningssmedel på monteringsytan runt varje monteringshål.
- 8 Fäst radomen ⑤ på monteringsytan ⑥ med de gängade stavarna ⑦, platta brickorna ⑧, fjäderbrickorna ⑨ och sexkantsmuttrarna ⑩.



- 9 Med en momentnyckel drar du åt muttrarna till 13,7 till 18,6 Nm (10 till 14 lbf-fot).

Att tänka på vid anslutning av kablar

Det kan vara nödvändigt att borra hål på 32 mm (1¹/₄ tum) för att dra ström- och nätverkskablar.

- När du drar flera kablar genom samma hål måste du dra nätverkskabeln först, och sedan strömkabeln.
- Du måste applicera marint tätningsmedel i hålet när kablarna är på plats, för att säkerställa en vattentät packning.

Om du måste göra genomföringshålet på en synlig plats kan du köpa dekorativa kabelgenomföringar från Garmin eller en Garmin återförsäljare (valfritt).

- Om det behövs kan du trimma kabelgenomföringen så att du kan dra ström- och nätverkskablar genom samma hål.
- Kabelgenomföringen i sig är INTE vattentät. Du måste applicera marint tätningsmedel på kabelgenomföringen när kablarna är på plats, för att säkerställa en vattentät packning.

Du bör observera följande vid installation av kablarna.

- Du bör inte klippa av Garmin marin nätverkskabel, men det går att köpa en sats för fältmontering från Garmin eller en Garmin återförsäljare om du måste klippa av nätverkskabeln.
- Var noga med säkerheten genom att använda lämpliga buntband, skruvförband och tätningsmedel till att fästa kabeln utmed kabelbanan och genom eventuella skott eller däck.
- Du bör inte dra kablar nära rörliga föremål och värmekällor, eller genom dörröppningar och kölrums.
- För att undvika störningar från annan utrustning bör du inte dra nätverks- och strömkablar parallellt med andra kablar, som radioantennkablar eller strömkablar. Om det inte är möjligt bör kablarna skyddas med ett metallrör eller någon typ av EMI-skydd.
- Du bör installera strömkabeln så nära batterikällan som möjligt.
 - Om strömkabeln behöver förlängas måste du använda rätt kabeldimension ([Strömkabelförlängningar, sidan 4](#)).
 - Felaktigt förlängda kabeldragningar kan göra att radarn slutar att fungera på grund av otillräcklig strömmatning.

Ansluta strömkabeln

VARNING

När du ansluter strömkabeln ska du inte ta bort den kabelmonterade säkringshållaren. Det är viktigt att rätt säkring är på plats för att förhindra skador på personer och på produkten, orsakade av eldsvåda eller överhettning. Se produktspecifikationerna. Dessutom gäller inte garantin om du ansluter strömkabeln utan rätt säkring.

- 1 Dra strömkabeln från enheten till strömkällan.
- 2 Anslut den röda ledningen till batteriets pluspol (+) och den svarta ledningen till batteriets minuspol (-).
- 3 Om du inte redan har gjort det ansluter du strömkabeln till enheten genom att vrida låsringen medurs.

Strömkabelförlängningar

Du rekommenderas att ansluta strömkabeln direkt till batteriet. Om kabeln behöver förlängas måste rätt kabeldimension användas på förlängningens längd.

Distans	Kabeldimension
2 m (6,5 fot)	1,31 mm ² (16 AWG)
4 m (13 fot)	2,08 mm ² (14 AWG)
6 m (19,5 fot)	12 AWG (3,31 mm ²)

Ansluta till en enhet eller till det marina nätverket

Du kan ansluta radarn antingen direkt till en radarkompatibel Garmin enhet eller till ett Garmin marint nätverk för att dela radarinformation med alla anslutna enheter.

Obs! Alla Garmin enheter är inte kompatibla med Garmin marint nätverk. Mer information finns i installationsinstruktionerna eller i användarhandboken som medföljer enheten.

- 1 Dra nätverkskabeln till din kompatibla Garmin enhet.
- 2 Om du inte redan har gjort det monterar du låsringarna och o-ringarna i änden av nätverkskabeln.
- 3 Välj ett alternativ:
 - Om Garmin enheten inte är kompatibel med Garmin marint nätverk ansluter du nätverkskabeln till porten som är märkt RADAR.
 - Om enheten inte är kompatibel med Garmin marint nätverk ansluter du nätverkskabeln till porten som är märkt NETWORK.

Använda radarn

Alla funktioner för den här radarn styrs med din Garmin plotter. Användningsinstruktioner finns i avsnittet Radar i användarhandboken till plottern. Om du vill hämta den senaste handboken går du till support.garmin.com.

Om du har fler än en radar på din båt måste du visa radarskärmen för den radar som du vill konfigurera.

Mäta potentiell kompensation för förstäven

Kompensation för förstäven kompenserar för radardomens fysiska placering på båten om radardomen inte är justerad med längslinjen.

- 1 Med hjälp av en magnetisk kompass tar du en optisk bäring av ett fast mål som finns inom räckhåll.
- 2 Kontrollera målbäringen på radarn.
- 3 Om bäringen avviker mer än +/- 1° ställer du in kompensationen för förstäven.

Ställa in kompensation för förstäven

Innan du kan ställa in kompensationen för förstäven måste du mäta den potentiella kompensationen för förstäven.

Den kompensation för förstäven som konfigurerats för användning i ett radarläge tillämpas på alla andra radarlägen och på överlagrad radarbild.

- 1 På en radarskärm eller den överlagrade radarbilden väljer du **Meny > Radarinställning > Installation > Båtens för**.
- 2 Välj **Upp** eller **Ned** för att justera kompensationen.

Specifikationer

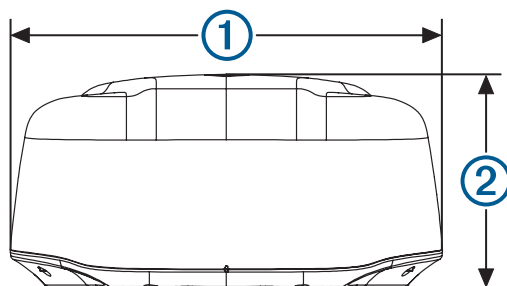
Specifikation	Mått
Vikt GMR Fantom 18x	6,35 kg (14 lb)
Vikt GMR Fantom 24x	7,89 kg (17,4 lb)
Temperaturområde	Vit dom: Från -25 till 70 °C (från -13 till 158 °F) Svart dom: Från -25 till 55 °C (från -13 till 131 °F)
Material i höljet	Termoplastiskt harts
Maximal antennotationshastighet	60 varv/min
Inspänning	Från 10 till 32 V dc, 4 A max.
Strömförbrukning ¹	Vänteläge: 4 W max. Sända: • Normalt läge, 33 W max. • Strömsparläge, 24 W max.
Säkring	7,5 A
Uteffekt	50 W topp
Sändarens mittfrekvens	Från 9 335 till 9 455 MHz
Sändarens maximala bandbredd	40 MHz
Konvinkel GMR Fantom 18x	5,2 grader
Konvinkel GMR Fantom 24x	3,7 grader
Största räckvidd	48 nm
Minsta räckvidd	6 m (20 fot)
Säkerhetsavstånd till kompass	18x: 97 cm (38 tum) 24x: 89 cm (35 tum)
Minsta säkerhetsavstånd vid användning ²	<ul style="list-style-type: none"> • 100 W/m² = 0,12 m (4,6 tum) • 50 W/m² = 0,17 m (6,5 tum) • 10 W/m² = 0,37 m (14,5 tum)

¹ Strömförbrukning vid sändning påverkas av inställningen för räckvidd. En högre inställning för räckvidden drar mer ström.

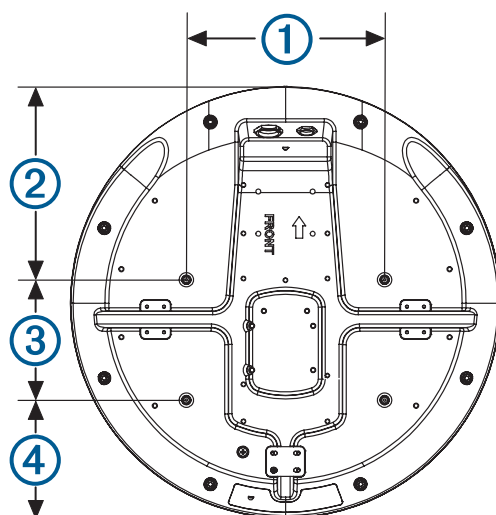
² När radarn sänder bör den sitta på en plats i båten som är minst så här långt bort från människor. (IEC 60936-1 paragraf 3-27.1 anger de maximala avstånd från antennen vid vilka RF-nivåer (radiofrekvens) kan förväntas.)

Dessa minsta säkerhetsavstånd gäller för en sändande radar med en roterande antenn och är mycket större när antennen inte roterar. Om antennens rotation av någon anledning hindras stängs sändaren av automatiskt.

Detaljerade mått



Objekt	GMR Fantom 18x	GMR Fantom 24x
Längd	508,2 mm (20 tum)	645,4 mm (25 ⁷ / ₁₆ tum)
① (bredd)	504,7 mm (19 ⁷ / ₈ tum)	642,5 mm (25 ⁵ / ₁₆ tum)
② (höjd)	248,3 mm (9 ³ / ₄ tum)	250,3 mm (9 ⁷ / ₈ tum)



Objekt	GMR Fantom 18x	GMR Fantom 24x
①	233 mm (9 ³ / ₁₆ tum)	233 mm (9 ³ / ₁₆ tum)
②	227,5 mm (8 ¹⁵ / ₁₆ tum)	296,2 mm (11 ¹¹ / ₁₆ tum)
③	141,5 mm (5 ⁹ / ₁₆ tum)	141,5 mm (5 ⁹ / ₁₆ tum)
④	139,2 mm (5 ¹ / ₂ tum)	207,7 mm (8 ³ / ₁₆ tum)

Licens för programvara med öppen källkod

Om du vill visa den licens/de licenser för programvara med öppen källkod som används i produkten, gå till developer.garmin.com/open-source/linux/.

Felsökning vid installation

Symptom	Möjliga orsaker
Radarn slås inte på. Statuslysdioden lyser inte.	<ul style="list-style-type: none">• Strömkabeln är kanske inte korrekt ansluten till enheten eller batteriet. Kontrollera alla anslutningar.• Säkringens kan ha utlösts. Kontrollera säkringen och byt ut den vid behov.• Den kabeldimension som används för att förlänga strömkabeln kan vara för liten för förlängningens längd. Kontrollera tabellen i avsnittet Strömkabelförlängningar i de här instruktionerna för att säkerställa att rätt kabeldimension används (Strömkabelförlängningar, sidan 4).
Radarn är inte tillgänglig på Garmin enheten eller på enheter som är anslutna till Garmin marina nätverk.	<ul style="list-style-type: none">• Radarn kanske inte slås på. Kontrollera statuslysdioden.• Enhetens programvara är kanske inte uppdaterad. Uppdatera programvaran på enheten eller på Garmin marina nätverk.• Nätverkskabeln är kanske inte korrekt ansluten till enheten eller till Garmin marina nätverk. Kontrollera alla anslutningar.• Om en fältinstallerbar nätverkskontakt har använts kanske den har installerats felaktigt. Kontrollera kontakten.

Statuslysdioden finns på produktetiketten. Den kan hjälpa dig att felsöka installationsproblem.

Statuslysdiodsfärg och aktivitet	Radarstatus
Fast rött sken	Radarn är klar att användas. Lydioden ska lysa rött en kort stund och sedan blinka grönt.
Blinkande grön	Radarn fungerar korrekt.
Blinkande orange	Radarns programvara uppdateras.
Blinkande röd	Radarn har påträffat ett fel. Kontakta Garmin produktsupport om du behöver hjälp.

Kontakta Garmin support

- Hjälp och information finns på support.garmin.com, till exempel produkthandböcker, vanliga frågor, videor och kundsupport.
- I USA ringer du 913-397-8200 eller 1-800-800-1020.
- I Storbritannien ringer du 0808 238 0000.
- I Europa ringer du +44 (0) 870 850 1241.