

Badplattformar - snipa

Bathing platforms - gig



Alla våra badplattformar är tillverkade i maskinpolerat rostfritt syrafäst stål AiSi 316 och solid teak.
All our bathing platforms are made from machine polished stainless steel AiSi 316 and solid teakwood.



Viksund 27 - PS 55, BUT 100



Nauticat 33 - PS 65



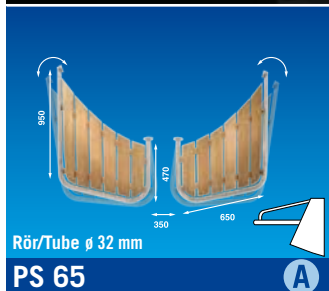
Nauticat - PS 65, BUT125



Rör/Tube ø25 mm

PS 55

Snipa, 2-delad. För båtar 22' - 28'.
Gig, 2-parts. For boats 22' - 28'.



Rör/Tube ø32 mm

PS 65

Snipa, 2-delad. För båtar 26' - 34'.
Gig, 2-parts. For boats 26' - 34'.

Passande stegar / Fitting ladders:
BUT75, BUT100, BUT125

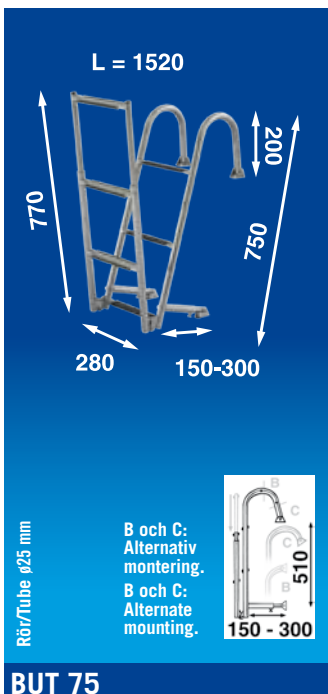
Passande stegar / Fitting ladders:
BUT75, BUT100, BUT125

Våra unika specialutformade fästbeslag passar till alla möjliga och omöjliga akterspeglar.

Our unique special designed fastening brackets fit all possible sterns.

A Stag och/eller trämaterial skall finjusteras vid tillpassning på båten. / Supports and/or wooden material should be fine tuned when installed.

Stegar / Ladders

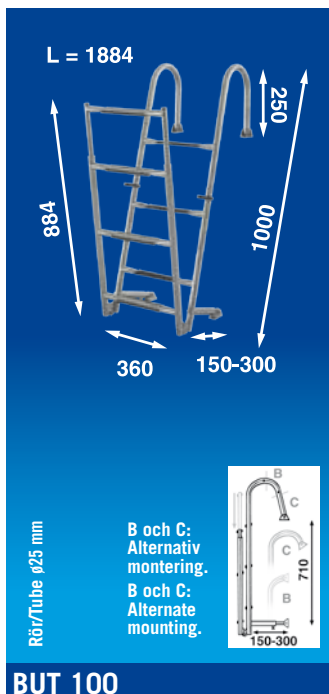


Rör/Tube ø25 mm

B och C:
Alternativ
montering.
B och C:
Alternate
mounting.

BUT 75

Uppfällbar stega för båt och badbrygga. 6 steg.
Folding ladder for boat and bridge. 6 steps.

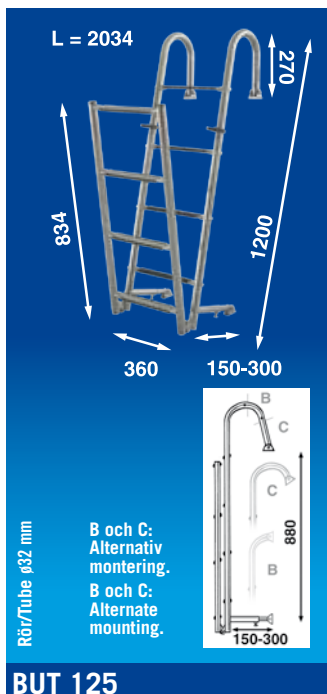


Rör/Tube ø25 mm

B och C:
Alternativ
montering.
B och C:
Alternate
mounting.

BUT 100

Uppfällbar stega för båt och badbrygga. 7 steg.
Folding ladder for boat and bridge. 7 steps.

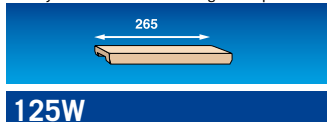


Rör/Tube ø32 mm

B och C:
Alternativ
montering.
B och C:
Alternate
mounting.

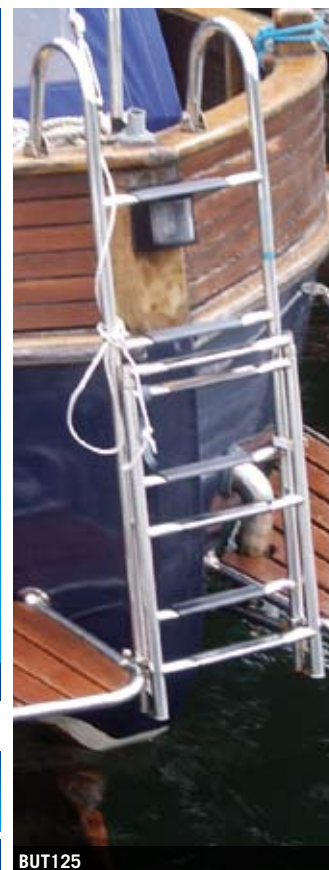
BUT 125

Kraftig stega för båt och badbrygga. 8 steg.
Sturdy ladder for boat and bridge. 8 steps.



125W

Teaksteg till BUT125 som tillbehör.
Teaksteps for BUT125 are optional.



BUT125

Galleri - badplattformar, motorbåt & snipa

Gallery - bathing platforms, power boat & gig



Nimbus 22DC - PMR1803530, BKT73,1300



Antares 620 - PM1803530+BU 90



PS 65



Nauticat - PS 65 , BUT125



Nimbus 21 - PM 19050+BKT73



PM 19050 + 1400



Nauticat 33 - PS 65, BUT100



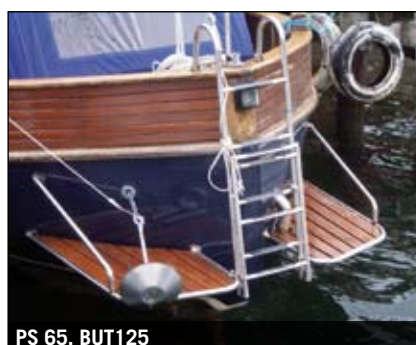
Nauticat 33 - PS 65



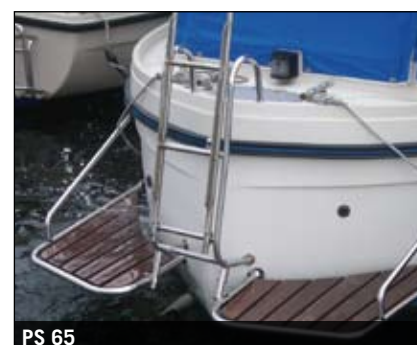
PM2606030 + BKT73



PM4580 x 2 + BT 70



PS 65, BUT125



PS 65

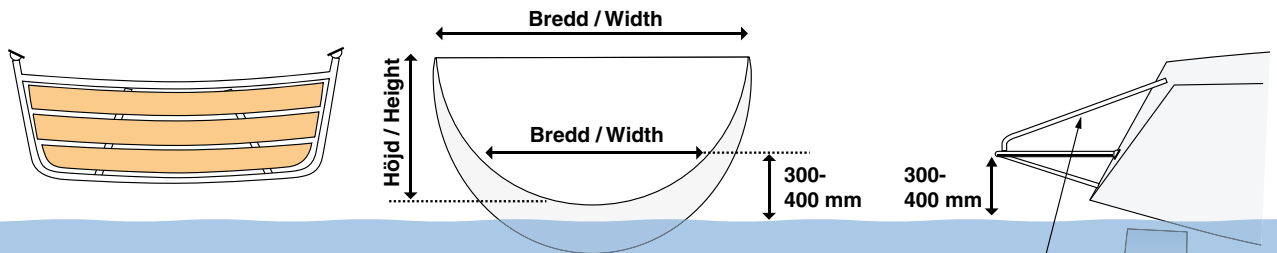
Fler bilder hittar du på vår hemsida under galleri / More pictures at our homepage in gallery

Vad passar på din båt?

What fits your boat?



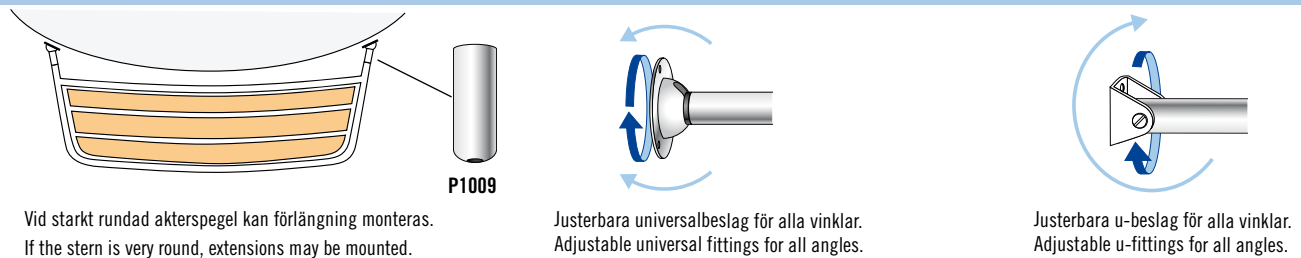
Ta reda på vilken plattform som passar din båt / Find out which platform fits on your boat



Teaken anpassas normalt inte (utom på speciella plattformar).
No adjustment for the teak is needed (except on special platforms).

Mät på akterspeglen så ser du vilken plattform som får plats.
Measure the stern so you will know which platform fits.

Eventuella stag kapas till rätt längd.
Strut, if any, is cut to the right size.



Vid starkt rundad akterspegel kan förlängning monteras.
If the stern is very round, extensions may be mounted.

Justerbara universalbeslag för alla vinklar.
Adjustable universal fittings for all angles.

Justerbara u-beslag för alla vinklar.
Adjustable u-fittings for all angles.

Peke - passar alltid till din båt / Bow spring - always fits your boat

Välj först vad du vill ha för peke: Långt eller kort och med eller utan ankarhållare. Sedan monterar du bara enligt bifogad monteringsanvisning.

Decide first which bow spring you want: Long or short and with or without anchor holder. Then you mount the bow spring with the installation manual attached.

GPT100,
GPAT100
PT10044

GPT14042 -
samma princip /
same procedure

Anpassa teaken efter fören. / Adjust the teak for the bow.

Stag kapas till rätt längd.
Strut is cut to right size.

Justerbara u-beslag för alla vinklar.
Adjustable u-fittings for all angles.

MP75, MPA75

Teaken anpassas normalt inte. / No adjustment for the teak is needed.

Stag kapas till rätt längd.
Strut is cut to right size.

Alternativ
Alternative

Justerbara universalbeslag för alla vinklar.
Adjustable universal fittings for all angles.

HP 65

Anpassa teaken efter fören. / Adjust the teak for the bow.

Teleskopstag.
Telescopic strut.

Justerbara u-beslag för alla vinklar.
Adjustable u-fittings for all angles.

Vid befintlig ankarhållare kan förlängning monteras.
If an anchor holder already exists, extensions may be mounted.

P1010

A På vissa modeller av peken och badplattformar är stag och trämaterial i "råformat" vid leverans och skall finjusteras vid tillpassning på båten. Se ytterligare information i monteringsanvisningen.

Some models of bow springs come with supports and wooden material in "raw format" and should be fine tuned at installation. Further information is given in the mounting instructions supplied.

Rekommendationstabeller - segelbåt, akter

Recommendation tables - sailing yachts, stern



BÅTTYP YACHT MODEL	PLATTFORM PLATFORM	STEGE LADDER	FOTSTEG FOOTSTEP	BÅTTYP YACHT MODEL	PLATTFORM PLATFORM	STEGE LADDER	FOTSTEG FOOTSTEP
Omega 28	PT 8035	BU90 / BKT73 / BKT74	-	Sunwind 29	PT 1006030	BK90 / BKT73 / BKT74	F2820
Omega 30	PT 10035	BU90 / BKT73 / BKT74	-	Sunwind 30	PT 10035	BU90 / BKT73 / BKT74	F2840
Omega 34	PT 8035	BU90 / BKT73 / BKT74	F2820	Swan 37	PT 8035	BU90 / BKT73 / BKT74	F2820
Omega 36	PT 10035	BU90 / BKT73 / BKT74	F2820	Swede 38	PT 10035	BU90 / BKT73 / BKT74	-
Omega 36	PT 1006030	BK90 / BKT73 / BKT74	F2820	Swede 55	-	BT 70	-
Omega 42	PT 8035	BU90 / BKT73 / BKT74	-	Sweden Yachts 36	PT 10035	BU90 / BKT73 / BKT74	F2840
P 28	PM 4550	BT 70 / BT115	-	Sweden Yachts 340	PT 1253530	BU90 / BKT73 / BKT74	F2840
Parant	PT 1256030	BK90 / BKT73 / BKT74	-	Targa 96	PT 10035	BU90 / BKT73 / BKT74	F2820
Passad	-	BT 72	-	Trio 80	PT 8035	BU90 / BKT73 / BKT74	-
Primvent 23	PM 4550	BT 70 / BT115	-	Triss Magnum 600	PM 4550	BT 70 / BT115	-
RB 98	PT 1006030	BK90 / BKT73 / BKT74	F2820	Triss Norlin	PM 4550	BT 70 / BT115	-
Rasmus 35	PT 1256030	BK90 / BKT73 / BKT74	F2820	Vagabond 31	PS 55	-	-
Rhapsody	PT 8035	BU90 / BKT73 / BKT74	-	Valiant 18	PM 4550	BT 70	-
Rock 20/24	PT 8035	BU90 / BKT73 / BKT74	-	Vega	PT1006030	BK90 / BKT73 / BKT74	F2820
S 30	-	BT 72	-	Vindö 32	PT 8035	BU90 / BKT73 / BKT74	-
Scampi	PT 8035	BU90 / BKT73 / BKT74	-	Vindö 40	PT 8035	BU90 / BKT73 / BKT74	-
Scanmar 31	PT 10035	BU90 / BKT73 / BKT74	F2840	Vindö 45	PT 1006030	BK90 / BKT73 / BKT74	F2820
Scanmar 33, 35	PT 1006030	BK90 / BKT73 / BKT74	F2820	Vindö 50	PT 10035	BU90 / BKT73 / BKT74	F2820
Scanmar 345	PT 1253530	BU90 / BKT73 / BKT74	F2840	Viggen	PT 10035	BU90 / BKT73 / BKT74	-
Scanner 38	PT 10035	BU90 / BKT73 / BKT74	F2820	W 30 Kompromiss	PT 8035	BU90 / BKT73 / BKT74	F2820
Sea Cat	PT 8035	BU90 / BKT73 / BKT74	-	Wasa 30	PT 8035	BU90 / BKT73 / BKT74	-
Senorita Helmsman	PT 10035	BU90 / BKT73 / BKT74	F2840	Wasa 38	PT 1253530	BU90 / BKT73 / BKT74	F2840
Sheriff 600	PM 4550	BT 70 / BT115	-	Wasa 360	PT 10035	BU90 / BKT73 / BKT74	F2840
Shipman 28	PT 8035	BU90 / BKT73 / BKT74	-	Williamskryssaren	PT 1006030	BK90 / BKT73 / BKT74	F2820
Singoailla	PT 1006030	BK90 / BKT73 / BKT74	F2820	Willing 31	PT 10035	BU90 / BKT73 / BKT74	F2820
Sirena 38	PT 10035	BU90 / BKT73 / BKT74	F2840	Winga 860	PT 10035	BU90 / BKT73 / BKT74	F2840
Smaragd	-	BT 72	-	Winga 87	PT 1256030	BK90 / BKT73 / BKT74	-
Smaragd Cruiser	-	BT 72	-	X 79	PT 10035	BU90 / BKT73 / BKT74	-
Solus 24	PT 8035	BU90 / BKT73 / BKT74	-	X 95	PT 10035	BU90 / BKT73 / BKT74	-
Sunwind 26/27	PT 10035	BU90 / BKT73 / BKT74	-	X 99, 102	PT 1253530	BU90 / BKT73 / BKT74	F2840
Sunwind 29	PT 10035	BU90 / BKT73 / BKT74	F2820	X 332	PT 1253530	BU90 / BKT73 / BKT74	F2840

Rekommendationstabeller - motorbåt, snipa

Recommendation tables - power boat, gig

SNIPA, Spetsgafflad akter GIG	PLATTFORM PLATFORM	STEGE LADDER	FOTSTEG FOOTSTEP	MOTORBÅT POWERBOAT	PLATTFORM PLATFORM	STEGE LADDER	FOTSTEG FOOTSTEP
Nauticat 33	PS65	BUT125	-	Albin 25	PM14060	BKT73 / BKT74	-
Brofjord 36	PS65	-	-	Albin MS82	PM14060	BKT73 / BKT74	-
Stigfjord 27	PS65	-	-	Nimbus 21	PM19050	BKT73 / BKT74 / BUT45 / BUT47	-
Joda	PS65	-	-	Nimbus 22DC	PMR1803530	BKT73 / BKT74 / BUT45	-
Stureholmssnipa	PS65	-	-	Antares 620	PM1803530	BKT73 / BKT74 / BUT45	-
Viksund 27	PS55	-	-				



Kompleta monteringsanvisningar finns på vår hemsida. / You will find installation manuals on our homepage.

www.batsystem.se