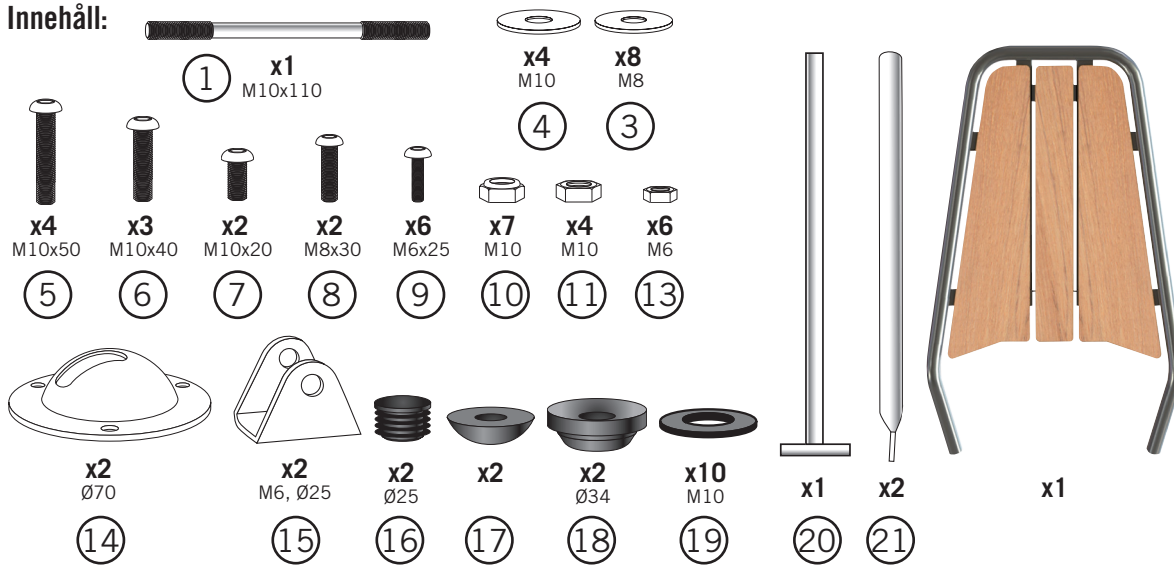


Detta behöver du:
 You will need this:

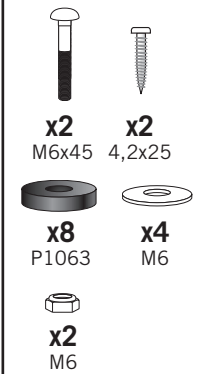


1

Innehåll:

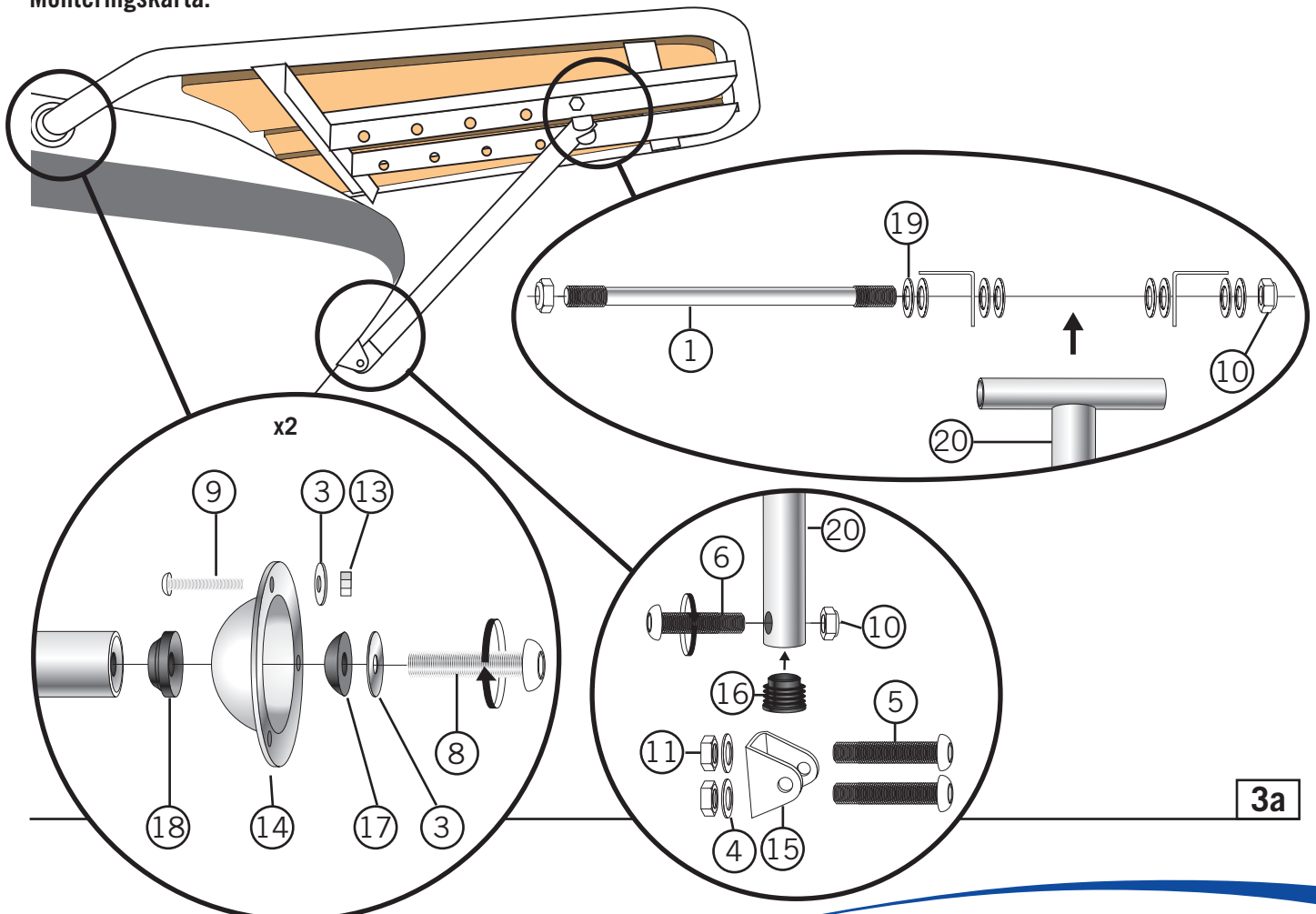


Kassettskede:



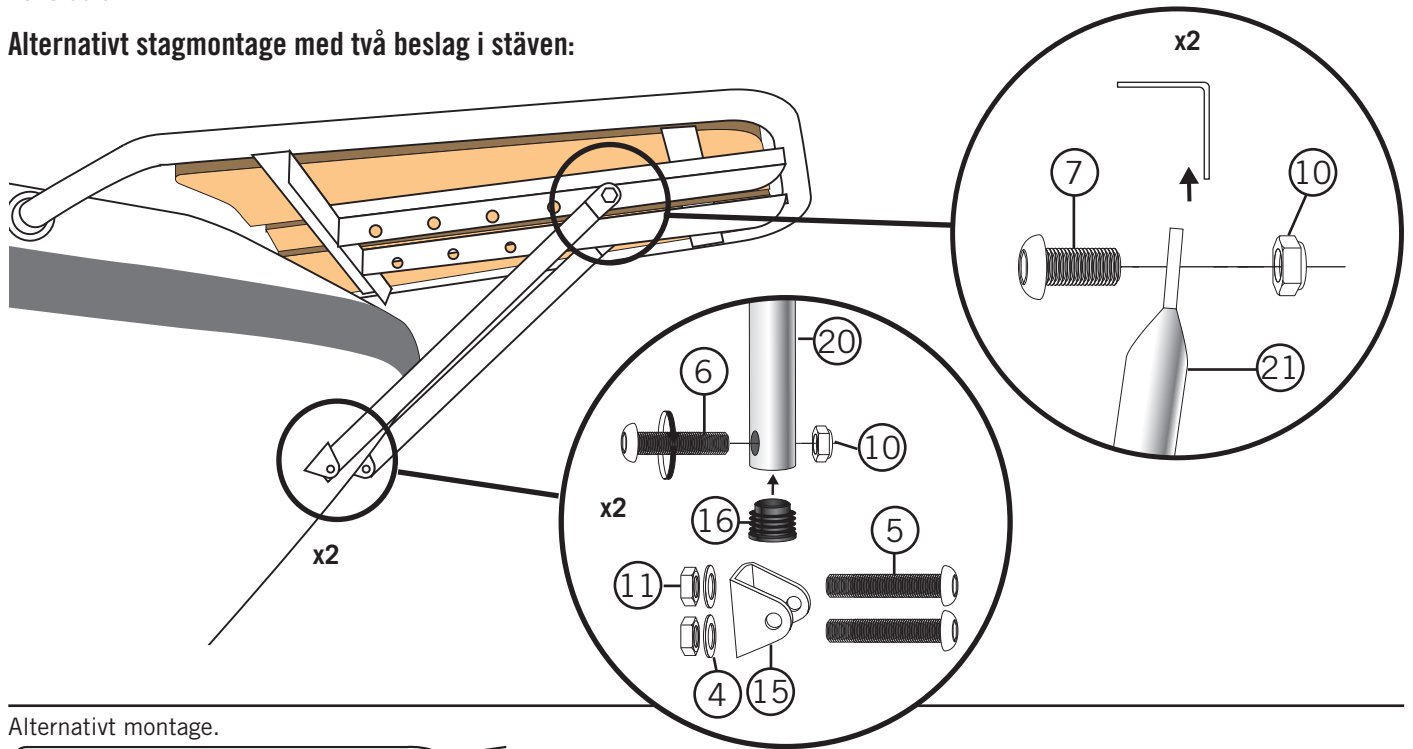
2

Monteringskarta:

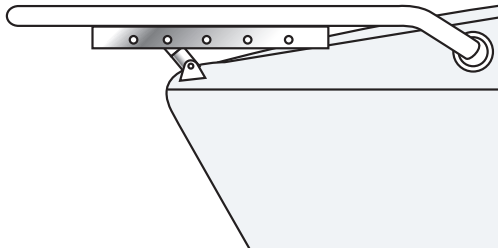


3a

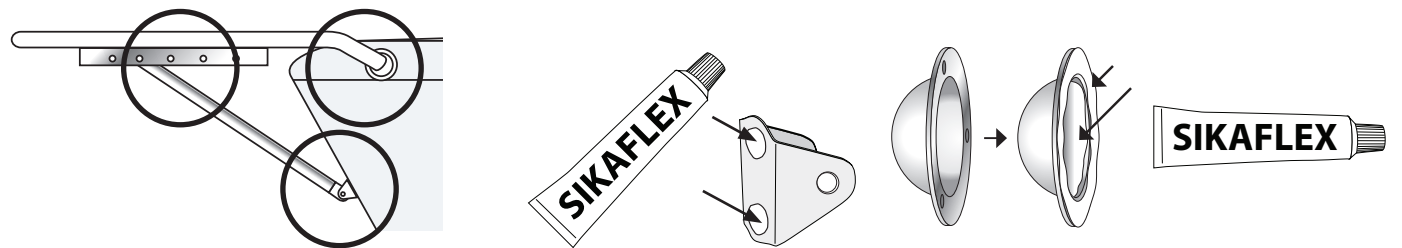
Alternativt stagmontage med två beslag i stäven:



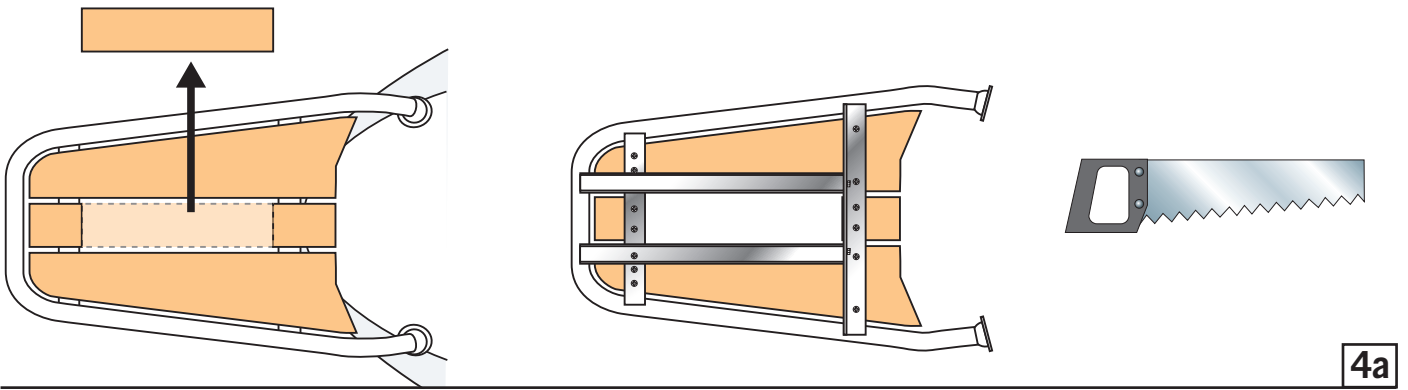
Alternativt montage.



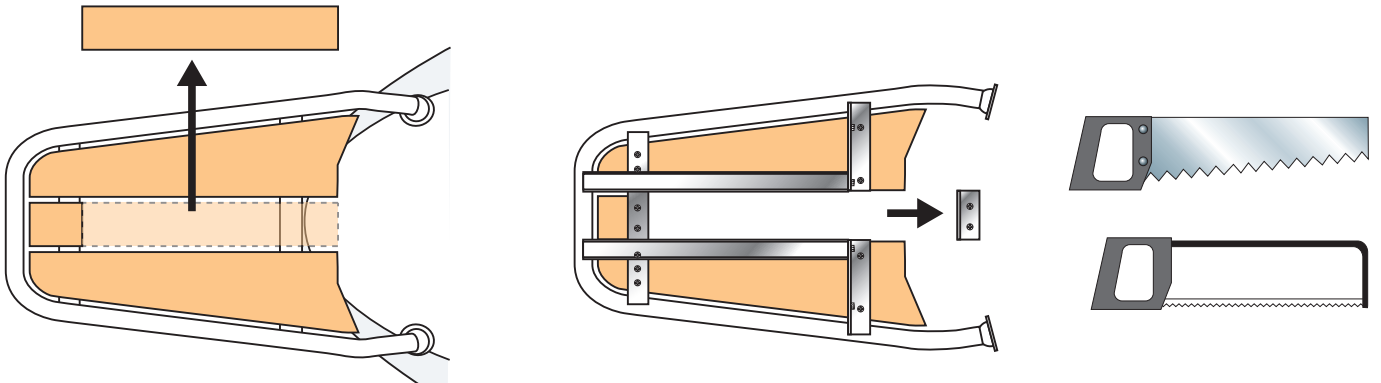
Täta med sikaflex vid infästningarna mot skrovet.



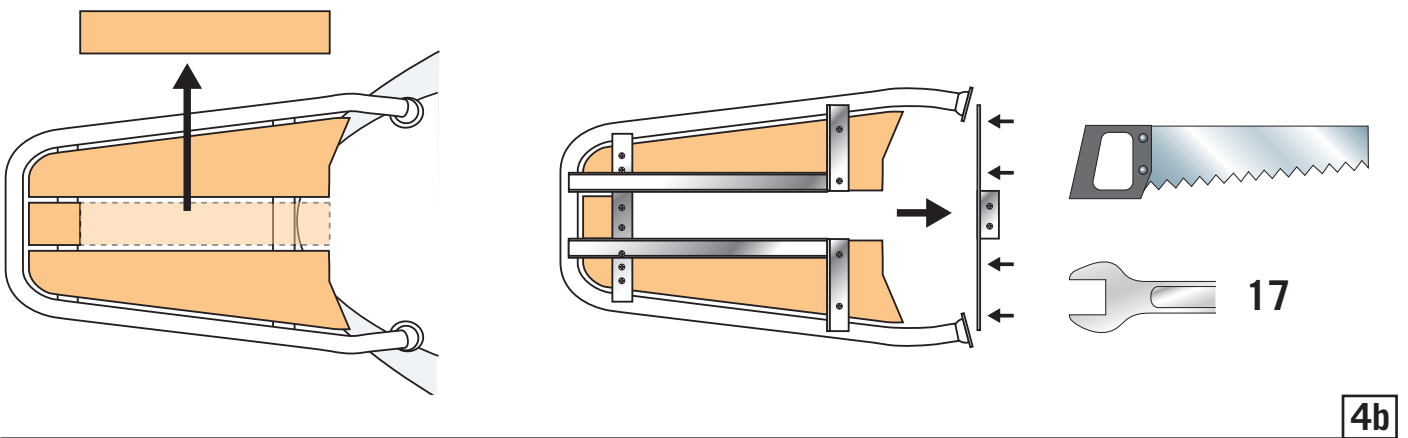
Öppning för ankarhållaren sågas upp i teaken.



Större öppning kan fås vid behov vid montering över befintlig ankarhållare.



Alt.



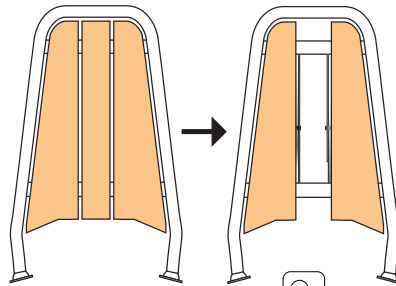
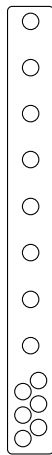


MP75: Montage över befintlig ankarhållare.

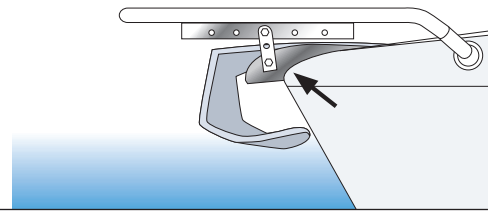
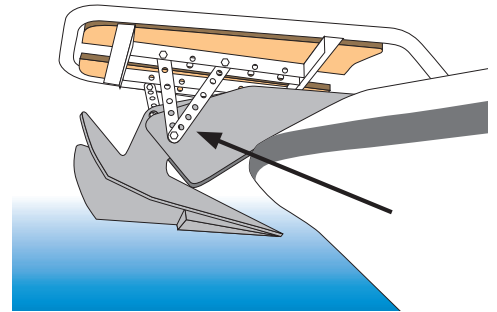
P1074
150x25 mm



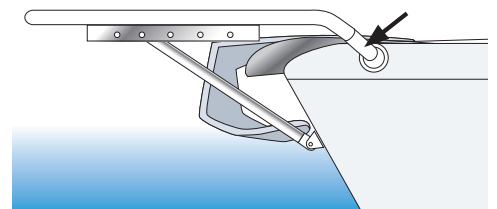
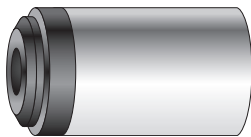
P1091
290x30 mm



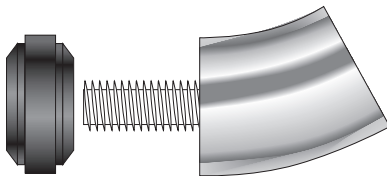
alt.



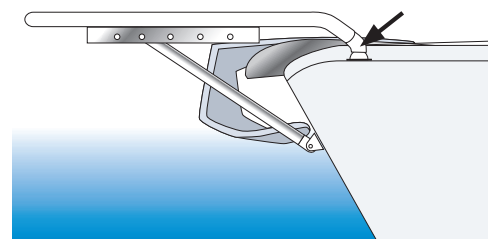
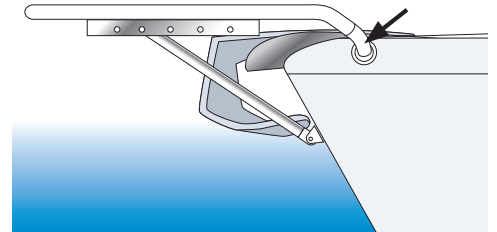
P1010
50 mm



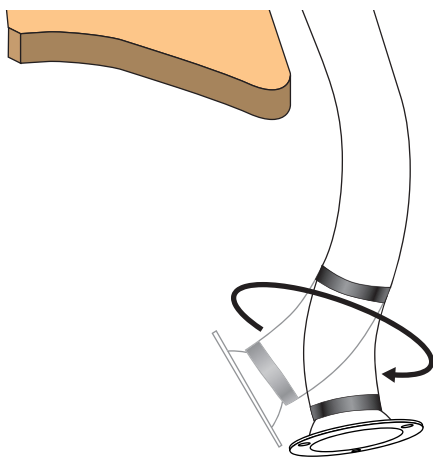
P1085
30°



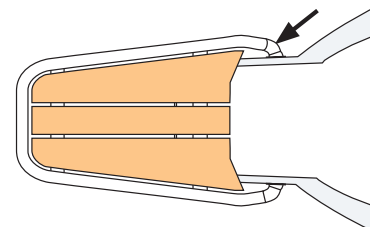
alt.



alt.



alt. etc



PPK500

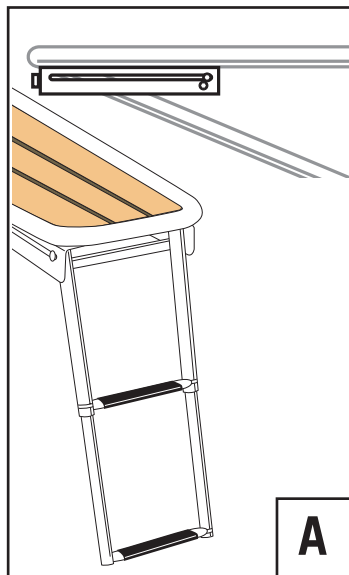
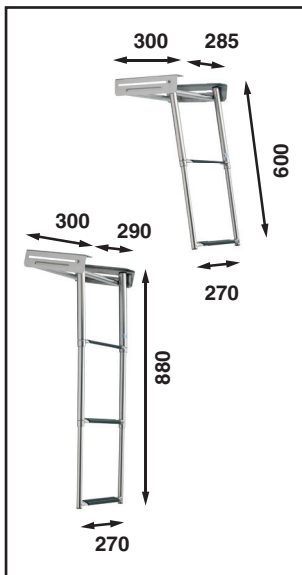
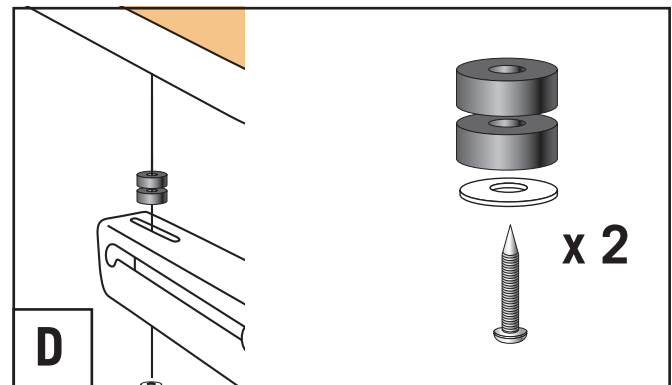
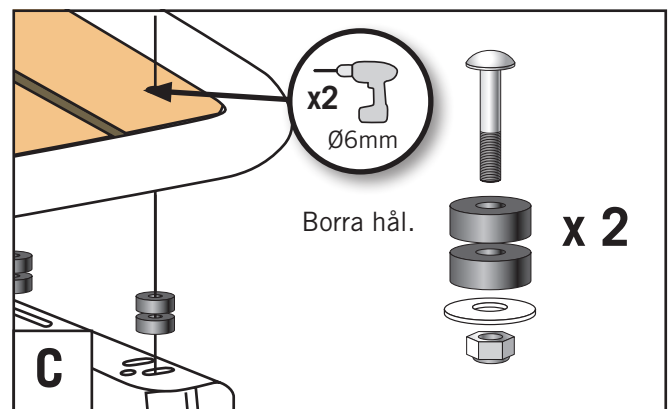
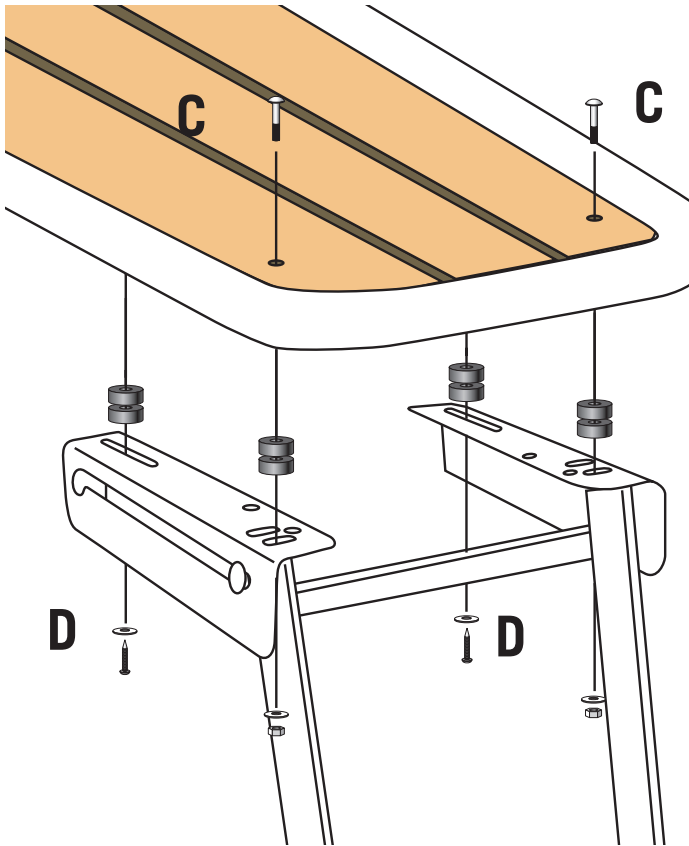


Båtsystem

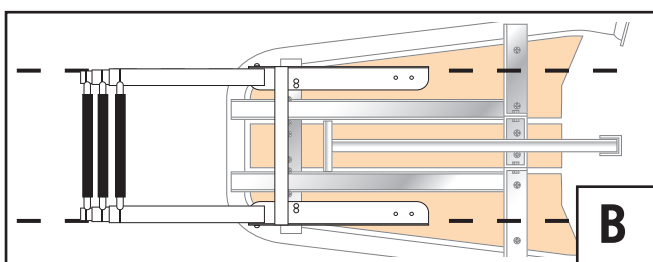


BKT 72, BKT73 - Mounting instructions

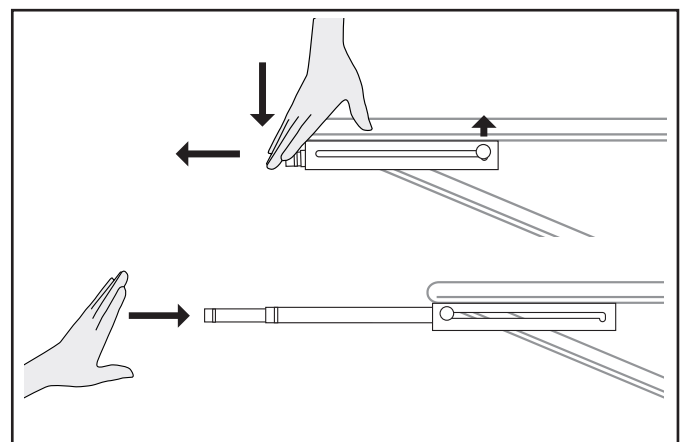
Båtsystem AB, Traneredsvägen 112, 426 53 Västra Frölunda, Tel: 031-69 03 80, Fax: 031-690097
www.batsystem.se, info@batsystem.se



Kassettstegen monteras under peket.



Se till att ramsidorna monteras parallellt så att inte stegen fastnar när den fälls in.



Fäll ut stegen genom att trycka nedåt först så att låsningen släpper. Stegen låser automatiskt när stegen trycks hela vägen in.