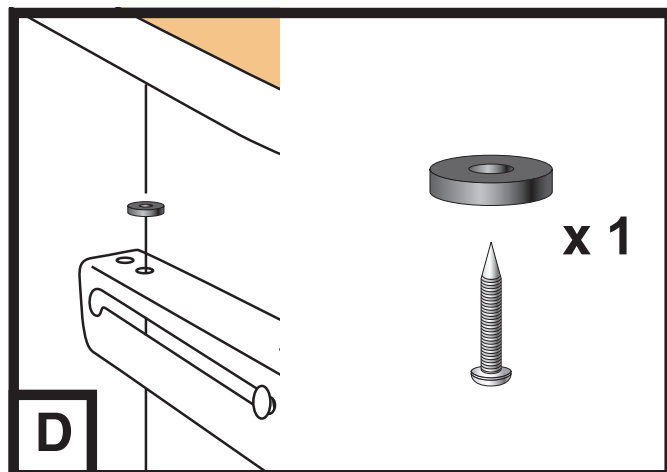
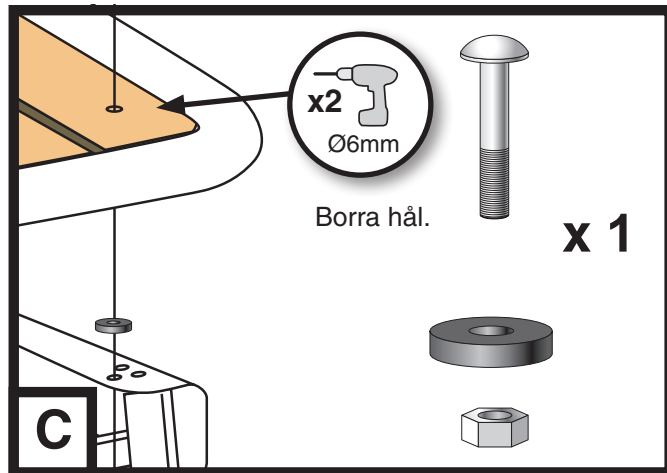
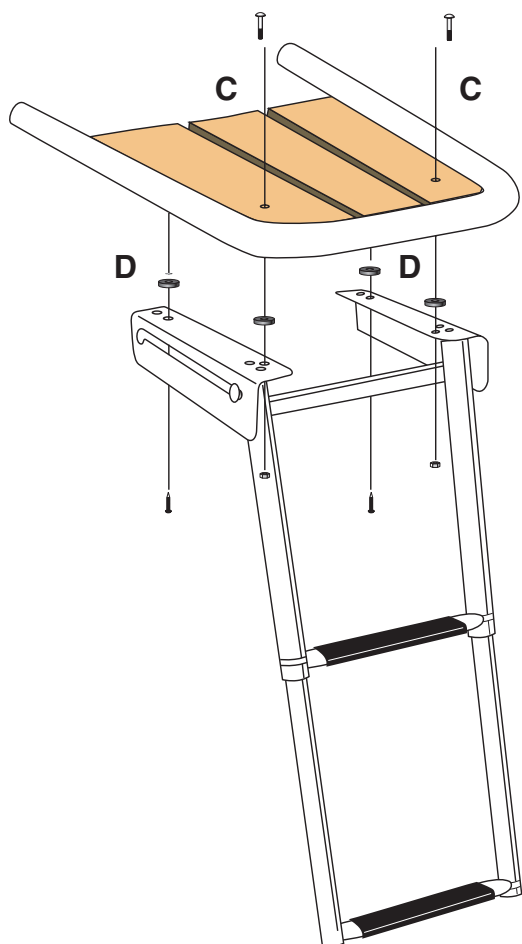
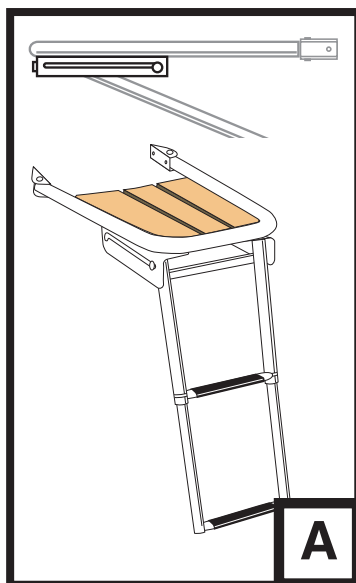


Monteringsanvisning till BKT 72-250



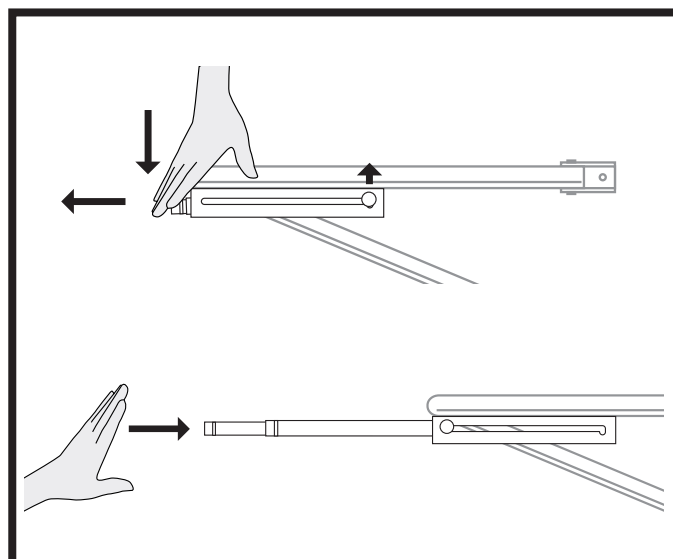
Mått i millimeter.



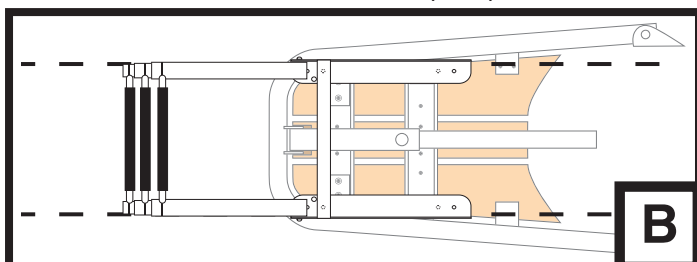
Kassettstegen monteras under peket. Den är speciellt anpassad för att få plats på HP65.

Monteringssats:

- | | |
|------|------------------------------|
| 1 st | Stege (BKT72-250) |
| 2 st | Vagnsbult M6x40 +Lås mutter |
| 2 st | Träskriv 4 st Plastdistanser |



Fäll ut stegen genom att trycka nedåt först så att låsningen släpper. Stegen låser automatiskt när stegen trycks hela vägen in.



Se till att ramsidorna monteras parallellt så att inte stegen fastnar när den fälls in.